

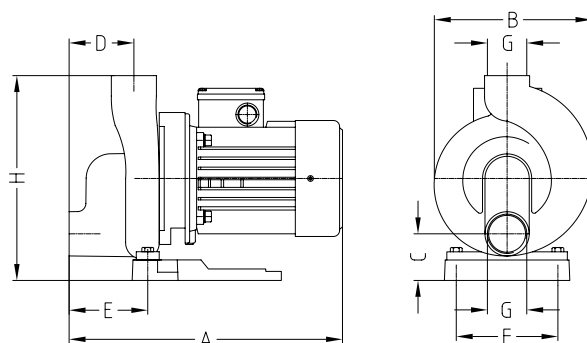
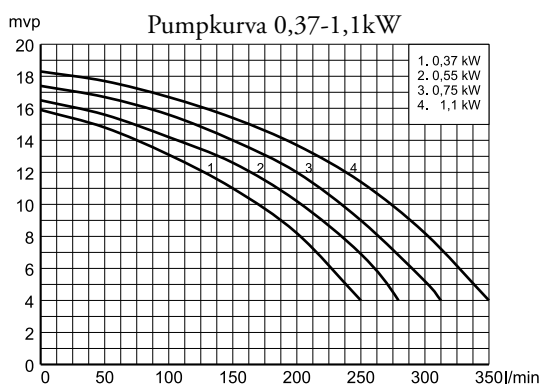
Bronspump exkl. förfilter 0,37-1,1kW 2900 rpm

Centrifugalpump tillverkad av högklassig bronslegering och speciellt utvecklad för simbassänger, där höga krav ställs på kapacitet, tyst gång och lång drifttid utan avbrott. Pump och motor sammanbyggda i en kompakt enhet som är enkel att demontera vid eventuell service. Detta kan göras utan att rörledningar behöver demonteras.

Pumparna är tillverkade i Sverige, vilket är viktigt med tanke på reservdelar och service.



Tekniska data				Ampere	
Art.nr	kW	Fas	Volt	400V	230V
11416	0,37	3	230/400	1,0	1,7
11417	0,55	3	230/400	1,4	2,5
11418	0,75	3	230/400	1,9	3,2
11419	1,1	3	230/400	3,0	4,6
11424	0,37	1	230		2,7
11425	0,55	1	230		4,0
11426	0,75	1	230		5,5
11427	1,1	1	230		6,3



Måttabell

Art.nr	kW	A	B	C	D	E	F	G	H
11416	0,37	365	190	56	78	100	125	1½"	250
11417	0,55	365	190	56	78	100	125	1½"	250
11418	0,75	400	190	56	78	100	125	1½"	250
11419	1,1	400	190	56	78	100	125	1½"	250
11424	0,37	365	190	56	78	100	125	1½"	250
11425	0,55	365	190	56	78	100	125	1½"	250
11426	0,75	400	190	56	78	100	125	1½"	250
11427	1,1	400	190	56	78	100	125	1½"	250